

# Twin Clic Verlegung

**Vor und während der Verlegung unbedingt beachten! Verlegeanleitung bitte zuerst komplett durchlesen!**

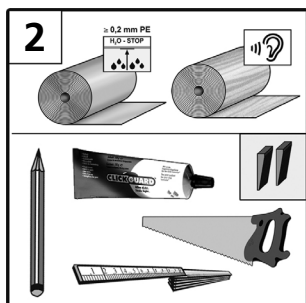
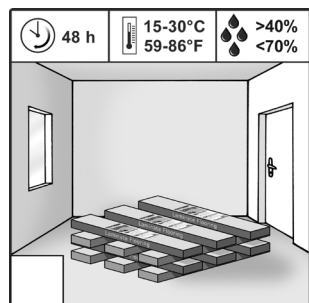
Bodenbelagsarbeiten nach ATV DIN 18365, weitere Info unter [www.EPLF.com](http://www.EPLF.com)

**Halten Sie sich genau an diese Anweisungen, um die vollen Garantieansprüche zu behalten.**

Es bieten sich je nach Einsatzbereich verschiedene Verlegemöglichkeiten:

## 1. Die leimlose und schnelle Verlegung

**2. Die Verlegung mit Clickguard™:** Für die Verlegung von Laminatfußboden in gewerblich genutzten Räumen muss eine Versiegelung erfolgen [10]. Clickguard™ schützt den Boden dauerhaft gegen Feuchtigkeitseinwirkung von oben. Der Boden kann wieder aufgenommen und neu verlegt werden. Bei der Verwendung von Clickguard™ die entsprechende Gebrauchsanweisung beachten. Im Fall der Versiegelung sollte ausreichend Clickguard™ auf die obere Federseite gegeben werden [10] (je 1 x Längsseite, 1 x Stirnseite). Das ausgetretene Clickguard™ nach 15-20 Minuten maximal mit einem Kunststoffspachtel von der Oberfläche abschieben. Eventuelle Rückstände lassen sich mit Haushaltslösungsmitteln beseitigen.



**Vorbereitung:** Bitte lagern Sie die Pakete 48 Stunden vor der Verlegung unter gleichen klimatischen Bedingungen, wie bei der Verlegung [1]. Wichtige Voraussetzung für den Einbau und eine lange Werterhaltung des Laminatbodens ist ein Raumklima mit ca. 20°C und einer relativen Luftfeuchtigkeit von 50 – 70%.

**Material und Werkzeugbedarf:** PE-Folie, Abstandskeile, Montagehilfe, Trittschalldämmung, Säge, Bleistift, Zollstock; [2] bei Bedarf: Clickguard™, Fugendichtmasse

Der Untergrund für die Laminatverlegung muss so beschaffen sein, dass der Laminatboden entsprechend der Anleitung des Herstellers verlegt werden kann. Als Untergrund eignen sich u.a. mineralische Untergründe (wie z.B. Estrich, Beton, Asphalt), Holzspanplattenkonstruktionen und Holzdielenböden. Der Unterboden muss absolut eben, trocken, sauber und tragfähig sein. Bodenunebenheiten von mehr als 3 mm auf 1 m müssen fachgerecht ausgeglichen werden (nach DIN 18202) [3]. Die Ebenheit des Untergrundes lässt sich am besten mit einem Richtscheit oder einer langen Wasserwaage ermitteln. Bei der Verlegung auf mineralischen Untergründen, wie z.B. Beton, Zementestrich, Anhydritestrich und Steinfliesen u. a. muss eine Feuchtigkeitsmessung erfolgen. Folgende Restfeuchtigkeit darf der Estrich vor der Verlegung nicht überschreiten:

- Zementestrich: mit Fußbodenheizung < 1,8% CM;  
ohne Fußbodenheizung < 2,0% CM
- Anhydritestrich: mit Fußbodenheizung < 0,3% CM;  
ohne Fußbodenheizung < 0,5% CM

Überprüfen Sie die Paneele bei guten Lichtverhältnissen auf Mängel. Bei verarbeiteten Paneelen können Sie keine Reklamationsansprüche mehr geltend machen [4].

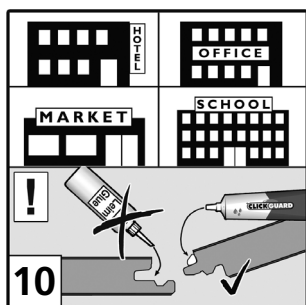
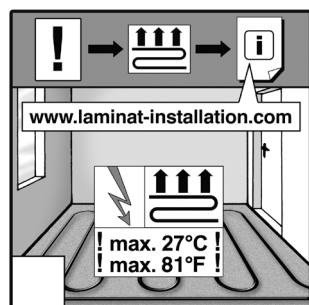
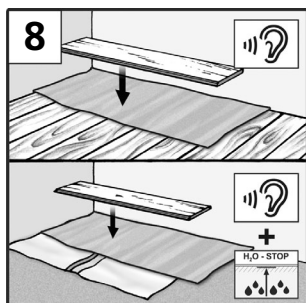
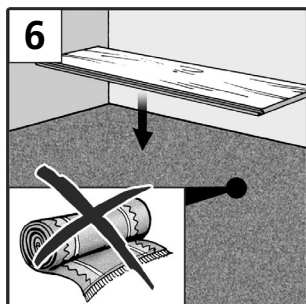
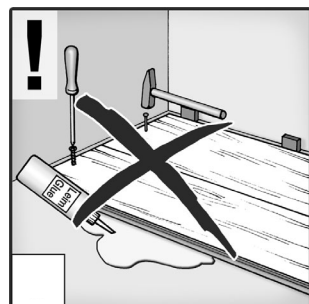
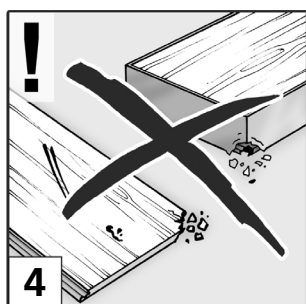
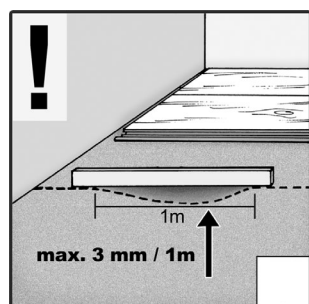
Laminatfußboden wird schwimmend verlegt und darf nicht auf den Unterboden geklebt, verschraubt, genagelt oder auf andere Weise (z.B. mittels Türstopper) fixiert werden [5]!

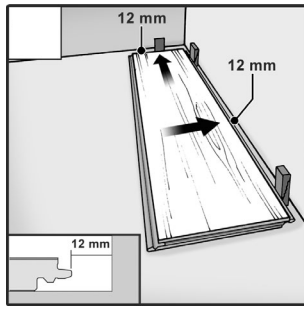
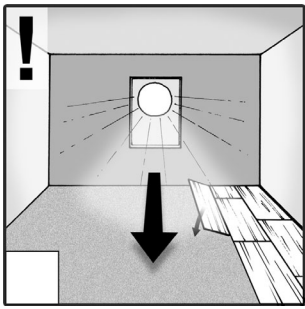
Teppichböden müssen immer entfernt werden und sind keine geeigneten Untergründe. Durch den unter dem Laminat liegenden Teppich kommt es beim Begehen der Laminatfläche zu einer federnden Bewegung und zu starkem Druck im Kantenbereich. Dies zerstört die Nut-Feder-Verbindung und führt zu einer Fugenbildung. Der Teppichboden muss auch aus hygienischen Gründen entfernt werden [6].

Beachten Sie, dass dieser Laminatboden nicht für Nassräume, wie z.B. Bad und Sauna, geeignet ist [7].

Bei Holzuntergrund wie z.B. Verlegeplatten, Dielen, darf keine PE-Folie verlegt werden. Vor der Verlegung auf mineralischen Unterböden (Beton, Estrich, usw.) muss unbedingt eine geeignete Dampfbremssfolie (PE-Folie) zum Schutz gegen Feuchtigkeit wannenartig verlegt werden. Die Bahnen werden nebeneinander etwa 20 cm überlappend verlegt und mit Kleband fixiert. Auf allen Untergründen wird eine systembezogene Dämmunterlage empfohlen. Die Dämmunterlage wird auf „Stoß“, also nicht überlappend, verlegt [8].

Die Verwendung von Fußbodenheizungen (Warmwasser/elektrisch) ist allein bei sachgemäßer Montage, der Voraussetzung des ordnungsgemäßen Betriebes derselben mit oberliegendem Laminatfußboden möglich sowie wenn die an der Fußbodenunterseite anliegende Temperatur 27°C zu keinem Zeitpunkt und an keiner Stelle überschreitet [9]. Jeglicher Reklamationsanspruch im Zusammenhang mit dem Betrieb oder der Montage einer Fußbodenheizung ist ausgeschlossen. Ansprüche bestehen alleine im Rahmen unserer allgemeinen Gewährleistungs- und Garantiebestimmungen.

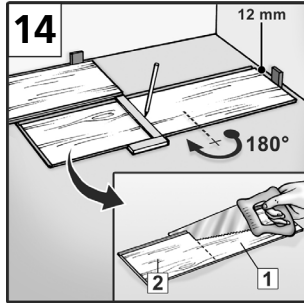
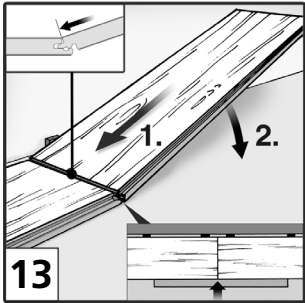




Es empfiehlt sich, die Paneele vor der Verlegung nach dem gewünschten Maserungsverlauf und ggf. nach Farbnuancen zu sortieren. Verarbeiten Sie geöffnete Pakete unverzüglich!

**Verlegung:** Empfehlung: Verlegen Sie die Paneele in Längsrichtung zur Hauptlichtquelle [11].

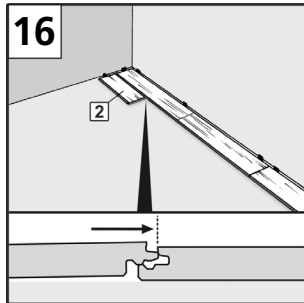
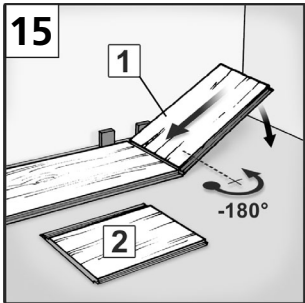
Bei nicht geradlinigen Wänden übertragen Sie bitte den Wandverlauf auf die erste Paneele und sägen Sie die Paneele entsprechend nach. Messen Sie vor der Verlegung auch die Raumtiefe. Sollte die letzte Paneele eine Breite von weniger als 5 cm aufweisen, müssen Sie das zur Verfügung stehende Restmaß gleichmäßig auf die erste und die letzte Paneele aufteilen, so dass beide Reihen mit der gleichen Paneelebreite zugeschnitten werden.



Die Verlegung in der linken Raumecke beginnen. Das erste Paneel mit der Federseite zur Wand legen und mit Abstandskeilen den Randabstand sichern. Unbedingt einen 12 – 15 mm Randabstand (Dehnungsfuge) zur Wand, Heizungsrohren, Pfeilern, Türstoppeln etc. einhalten [12].

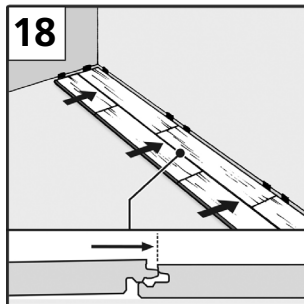
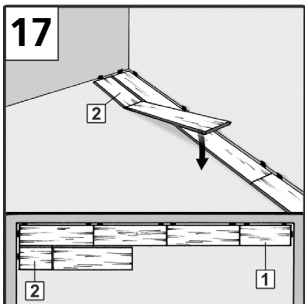
Ein zweites Paneel stirnseitig (kurze Seite) mit einem Winkel von 30° in die Nutprofilierung des voran liegenden ersten Paneels einfügen [13] und dann auf den Boden flach ablegen. Darauf achten, dass die Längskanten in einer Flucht liegen und keinen Versatz bilden und eine gerade Linie bilden. Dies ist notwendig, um bei der Verlegung der 2. Reihe die Paneele fugenfrei in die Längsprofilierung einsetzen zu können.

Weitere Paneele bis zum Ende der 1. Reihe anfügen.



Letztes Paneel in der Reihe [14] zum einpassen/zuschneiden um 180° drehen, mit Dekorseite nach oben neben der bereits vorhandenen Reihe (Nutwanne an Nutwanne) und Wandseite anlegen. An der Stirnseite Randabstand von 12 – 15 mm berücksichtigen. Paneelelänge markieren und absägen. Zur Vermeidung von Kantenabsplittungen sollte die Dekorseite bei der Nutzung von elektrischen Stich- oder Handkreissägen nach unten zeigen. Ansonsten von der Paneeleoberseite her absägen. Jede neue Reihe mit dem Reststück (mindestens 20 cm Länge) der vorhergehenden Reihe beginnen.

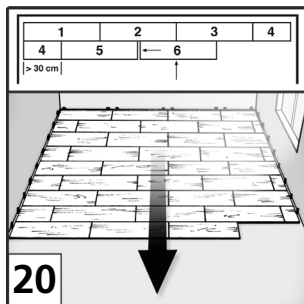
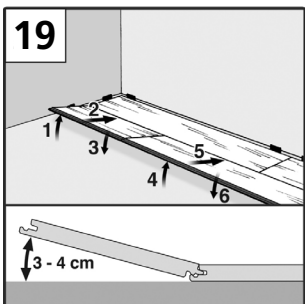
Die zweite Reihe mit einem halben Paneel oder dem Rest der 1. Reihe beginnen [15, 16]. Hierbei ist zu beachten, dass das Paneel nicht kleiner als 30 cm bzw. nicht länger als 95 cm ist. Der Fugenversatz (Querfugenversatz) muss von Reihe zu Reihe jeweils bei min. 30 cm liegen.



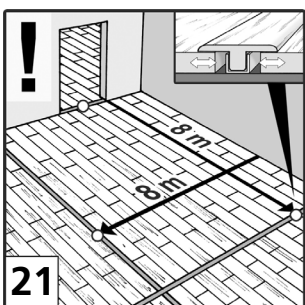
Das Paneelstück der zweiten Reihe so anlegen, dass die Paneele-Längsseiten der 1. und der 2. Reihe parallel übereinander liegen aber nicht eingeklickt sind [16]. D.h. die Federseite der 2. Reihe liegt auf der Nutseite der 1. Reihe. Vor dem Einklicken weitere Paneele bis zum Ende der 2. Reihe anlegen. Hierbei wie in der 1. Reihe vorgehen [17, 18].

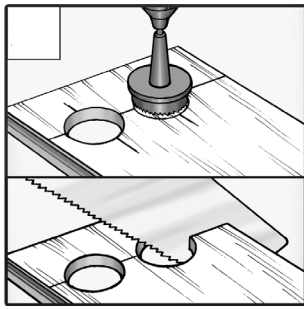
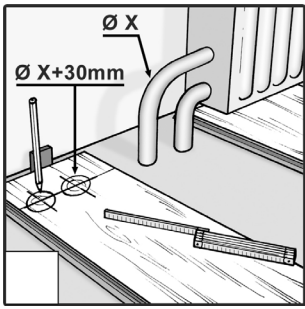
Liegt die komplette 2. Reihe neben der 1. Reihe wird diese an der linken Seite an der zur in den Raum zeigenden Längsseite (Federseite) um ca. 3 - 4 cm angehoben [19].

Die Feder der Paneele der 2. Reihe rutscht im angehobenen Bereich in die Nut der 1. Reihe. Beim wieder Ablegen der Paneele rastet die Klickverbindung ein. Diesen Vorgang entlang der gesamten 2. Reihe wiederholen (Reißverschlussverfahren), bis 1. und 2. Reihe fugenfrei und ohne Höhenversatz miteinander verlegt sind. Beim Verbinden der ersten und zweiten Reihe unbedingt darauf achten, dass die Paneele längsseitig ohne Versatz verlegt sind. Das Anlegen weiterer Reihen erfolgt dann wie Reihe 2 unter Berücksichtigung eines ausreichenden Querfugenversatzes [20].



Bei Verlegeflächen mit mehr als 8 m Länge bzw. Breite und bei stark verwinkelten Räumen sind Dehnungsfugen (mind. 2 cm Breite) erforderlich [21]. Nur dann kann sich der Boden bei klimatischen Änderungen entsprechend ausdehnen oder zusammenziehen. Beachten Sie dies auch bei einer raumübergreifenden Verlegung. Hier müssen die Flächen im Türzargenbereich unterbrochen werden. Bewegungsfugen können mit entsprechenden Profilen fachgerecht abgedeckt werden.



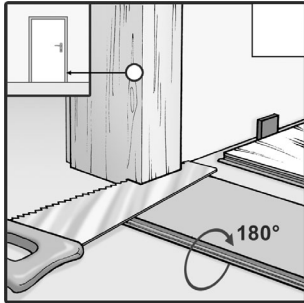
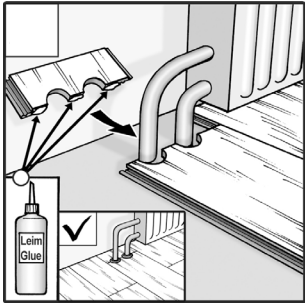


Für Heizungsrohre müssen Lochbohrungen, die 3 cm größer sind als der Rohrdurchmesser, ausgespart werden. „Einpassstück“ aussägen, beleimen, einpassen und mit einem Keil bis zur Aushärtung des Leimes fixieren. Anschließend Aussparungen mit Heizkörpermanschetten verkleiden [22, 23, 24].

Holztürrahmen soweit kürzen, dass ein Paneel mit Trittschalldämmung inkl. 2 – 3 mm Abstand darunter passt [25, 26].

Nach der Verlegung Abstandskeile entfernen.

Für den perfekten Abschluss befestigen Sie die Sockelleistenklammern im Abstand von 40 – 50 cm an der Wand, und stecken die passend zugeschnittenen Sockelleisten auf [29].



### Reinigung und Pflege

Nicht haftenden Schmutz durch Kehren oder mit einem für Hartböden geeigneten Staubsauger entfernen [30].

Für die laufende Unterhaltsreinigung nur die vom Laminat Hersteller empfohlene Wischpflege verwenden.

Politur und Reiniger mit Pflegezusätzen wie Wachs, Öl o.a. eignen sich nicht zur Behandlung von Laminatfußboden-Oberflächen. Der Laminatboden darf nicht poliert werden [30].

Trittsuren und Schmutz mit gut ausgewringetem tropffreiem Tuch wischen. Stehende Nässe ist unter allen Umständen zu vermeiden [31]!

Besondere Vorsicht gilt bei auf dem Laminat stehenden Blumentöpfen, Vasen u.a. Benutzen Sie hierbei einen wasserundurchlässigen Untersatz.

Hartnäckige Verunreinigungen mit geeignetem Reinigerspray oder Aceton punktuell bearbeiten und entfernen. Zusatzversiegelungen nicht auf die Laminatfußboden-Oberfläche aufbringen.

**Achtung!** Den Boden vor Kratzern oder Eindrücken schützen! In Eingangsbereichen eine ausreichend große Schmutzfangmatte verwenden.

Möbelfüße aus Holz, Metall oder Kunststoff müssen mit Filzgleitern versehen werden. Bürostühle nur mit weichen Stuhlrollen (DIN 12529) verwenden [32] oder eine handelsübliche Schutzmatte unterlegen. Unter Berücksichtigung dieser Hinweise erhöhen Sie die Werterhaltung Ihres Laminatbodens und erhalten die vollen Gewährleistungsansprüche.

